



**OLEODINAMICA**  
**HYDRAULICS**

## POMPA OLEODINAMICA AUTOMATICA CON DISTRIBUTORE

POMPES HYDRAULIQUES À ENGRENAGES

HYDRAULIC GEAR PUMPS

HYDRAULISCHE ZAHNRADPUMPEN

BOMBAS OLEODINÁMICAS DE ENGRANAJE



Articolo	Portata		Velocità Rotazione	Pressione Max	Attacchi
	Lt	Giri/min			
00058	22/40	540/1000	2000	180 ATM	3/4" gas

Note: Ingranaggi completamente rettificati, cuscinetti e rulli di primissima qualità.

## POMPA OLEODINAMICA AUTOMATICA SENZA DISTRIBUTORE

POMPES HYDRAULIQUES À ENGRENAGES

HYDRAULIC GEAR PUMPS

HYDRAULISCHE ZAHNRADPUMPEN

BOMBAS OLEODINÁMICAS DE ENGRANAJE



Articolo	Portata		Velocità Rotazione	Pressione Max	Attacchi
	Lt	Giri/min			
02532	34/57	540/1000	2000	180 ATM	3/4" gas
02533	22/40	540/1000	2000	180 ATM	3/4" gas

Note: Ingranaggi completamente rettificati, cuscinetti e rulli di primissima qualità.

## PRESA DI FORZA 1" 3/8 PER POMPA OLEODINAMICA

PRISE DE FORCE 1"3/8 POUR POMPES HYDRAULIQUES

1" 3/8 SPLINED SHAFT FOR HYDRAULIC PUMPS

ZAPFWELLE 1"3/8 FÜR HYDRAULISCHE PUMPE

TOMA DE FUERZA 1" 3/8 PARA BOMBA OLEODINAMICA

Articolo	Descrizione Description
00059	Presa di forza 1" 3/8 per pompa oleodinamica P.T.O. 1" 3/8 for hydraulic gear pump



## MARTINETTI AD OCCHIO

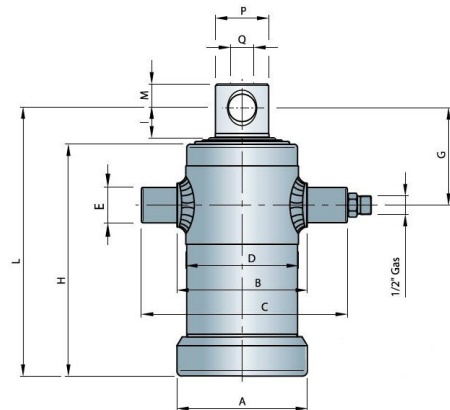
VERINS HYDRAULIQUES

HYDRAULIC LIFTING JACKS

TELESKOPZILINDER FÜR ANHANGER

TELESCÓPICO HIDRAULICO PARAREMOLQUE

AGRICOLAS E INDUSTRIALES



Articolo	corsa mm	sfil.	d mm	port. a 100 atm q.li	A MM	B MM	C MM	M MM	E MM	I MM	H MM	L MM	Peso kg	cap. olio lt
00060	600	2	95	30	110	115	200	27	35	33	380	418	20	2.8
00062	700	2	95	30	110	115	200	27	35	33	428	466	22	3.2
00064	500	3	114	30	130	135	220	27	35	33	245	285	19	3.0
00066	700	3	114	50	130	135	220	27	35	33	311	351	23	4.0
00068	800	3	114	50	130	135	220	27	35	33	345	385	25	4.6
00070	900	3	114	50	130	135	220	27	35	33	378	418	27	5.1
00072	1050	3	114	50	130	135	220	27	35	33	428	468	30	5.9
00074	850	4	127	80	145	150	232	27	40	33	291	332	26	6.1
00076	1200	4	127	80	145	150	232	27	40	33	378	419	33	8.4
00078	1300	4	127	80	145	150	232	27	40	33	404	445	35	9.0
00080	1500	4	127	80	145	150	232	27	40	33	454	495	38	10.3
00082	1500	4	152	90	170	175	262	27	45	33	391	434	47	13.1

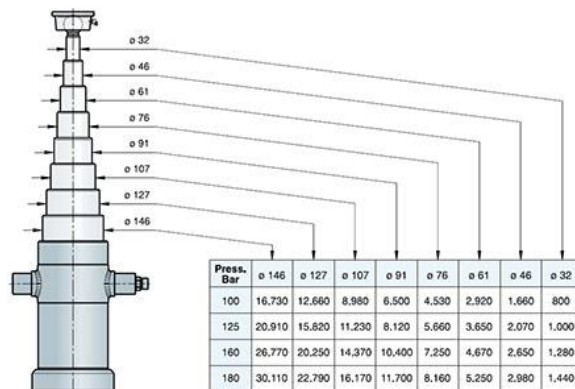
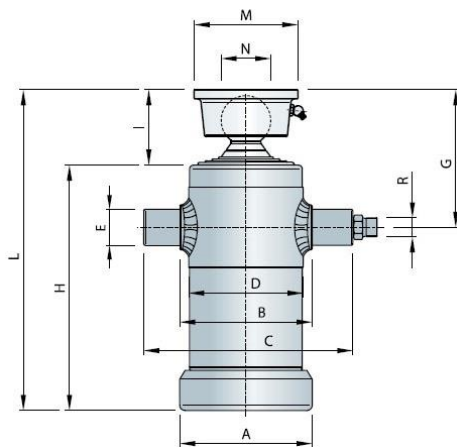
## MARTINETTI A SFERA

VERINS HYDRAULIQUES

HYDRAULIC LIFTING JACKS

TELESKOPZILINDER FÜR ANHÄNGER

TELESCÓPICO HIDRÁULICO PARAREMOLQUE AGRÍCOLAS E INDUSTRIALES



Articolo	cors. MM	sfil.	D MM	port. a 100 ATM Q.LI	A MM	B MM	C MM	M MM	E MM	I MM	H MM	L MM	Peso KG	Cap. olio LT
00061	600	2	95	30	110	115	200	115	35	80	380	460	21	2.8
00063	700	2	95	30	110	115	200	115	35	80	428	508	24	3.2
00065	500	3	112	30	110	115	200	100	35	69	245	315	14	2.0
06078	700	3	95	30	110	115	200	100	35	69	311	380	17	2.7
00067	700	3	114	50	130	135	220	115	35	82	311	393	25	4.0
00069	800	3	114	50	130	135	220	115	35	82	345	427	27	4.6
00071	900	3	114	50	130	135	220	115	35	82	378	460	29	5.1
00073	1050	3	114	50	130	135	220	115	35	82	428	510	32	5.9
00075	850	4	127	70	145	150	232	115	40	84	291	375	28	6.1
00077	1200	4	127	70	145	150	232	115	40	84	378	462	35	8.4
00079	1300	4	127	70	145	150	232	115	40	84	404	488	36	9.0
00081	1500	4	127	70	145	150	232	115	40	84	454	538	40	10.3
00083	1500	4	152	90	170	175	262	115	45	86	391	477	50	13.1

## SUPPORTO PER MARTINETTO

SUPPORTS POUR VERINS HYDRAULIQUES

SUPPORTS FOR HYDRAULIC LIFTING JACKS

LAGER FÜR TELESKOPZILINDER

SOPORTE PARA MARTINETTI HIDRÁULICO



Articolo	Descrizione Description	Ø Mozzo mm
00804	Supporto martinetto	35
00805	Supporto martinetto	40
00806	Supporto martinetto	45

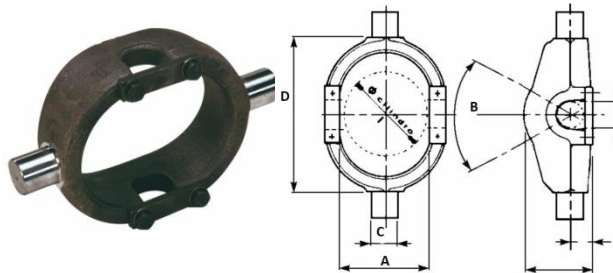
## GONDOLE TRILATERALI PER MARTINETTI IN ACCIAIO

SUPPORT TRILATERAL POUR VERINS

THREE-LATE RESTS FOR LIFTING JACKS

WIEGE FÜR TELESKOPZILINDER

SOPORTE TRILATERAL PARA MARTINETTI



Articolo	A mm	B Mm	C Mm	D Mm	Ø cilindro
00807	116	35	35	200	95
00808	136	35	40	215	112
00809	156	40	40	230	130

## OCCHIO MASCHIO DA SALDARE

BANJO A SOUDER  
WELDABLE BANJO  
RINGOSEN ZUM SCHWEISSEN  
ORIENTABLE PARA JOLDAR

Articolo	Foro attacco mm <i>Attack hole mm</i>	Foro Tubo mm <i>Tube Hole</i>
01488	8	5-6
01527	10	8
01528	12	8-10
01529	14	10
01530	16	12-14
01531	18	14-15
01532	3/8"	12
01533	1/2"	16-18



## OCCHI MASCHI FILETTATI

BANJO FILETE'  
THREADED BANJO  
GEWINDERINGSTUCK  
OJO ROSCADO

Articolo	Foro Attacco <i>Attack hole</i>	Filettatura <i>threading</i>
01524	18	18x1,5
01525	3/8"	3/8"
01526	1/2"	1/2"



## INNESTO RAPIDO A VALVOLA MASCHIO

COUPLEURS RAPIDES A CLAPET  
QUICK COUPLING POPPET VALVE  
SCHNELLKUPPLUNG MIT PILZVENTIL  
ENCHUFE RAPIDO CON PITON

Articolo	Descrizione <i>Description</i>
01496	Innesto rapido a valvola 1/2" maschio <i>Quick coupler valve type 1/2" male</i>
01495	Innesto rapido a valvola 3/8" maschio <i>Quick coupler valve type 3/8" male</i>



## INNESTO RAPIDO A VALVOLA FEMMINA

COUPLEURS RAPIDES A CLAPET  
QUICK COUPLING POPPET VALVE  
SCHNELLKUPPLUNG MIT PILZVENTIL  
ENCHUFE RAPIDO CON PITON

Articolo	Descrizione <i>Description</i>
01498	innesto rapido a valvola 1/2" femmina <i>Quick coupler valve type 1/2" female</i>
01497	innesto rapido a valvola 3/8" femmina <i>Quick coupler valve type 3/8" female</i>



## INNESTO RAPIDO A SFERA MASCHIO 1/2" 3/4"

COUPLEURS RAPIDES A BILLE  
QUICK COUPLING BALL TYPE  
SCHNELLKUPPLUNG MIT KUGELVENTIL  
ENCHUFE RAPIDO CON BOLA

Articolo	Descrizione <i>Description</i>
01499	innesto rapido a sfera 1/2" maschio <i>Quick coupler ball type 1/2" male</i>
01500	innesto rapido a sfera 3/4" maschio <i>Quick coupler ball type 3/4" male</i>



## INNESTO RAPIDO A SFERA FEMMINA 1/2" 3/4"

COUPLEURS RAPIDES A BILLE  
QUICK COUPLING BALL TYPE  
SCHNELLKUPPLUNG MIT KUGELVENTIL  
ENCHUFE RAPIDO CON BOLA



Articolo	Descrizione Description
01501	Innesto rapido a sfera 1/2" femmina Quick coupler ball type 1/2" female
01502	Innesto rapido a sfera 3/4" femmina Quick coupler ball type 3/4" female

## INNESTO RAPIDO A SFERA PUSH-PULL 1/2" MASCHIO

COUPLEURS RAPIDES TYPE PUSH-PULL  
PUSH-PULL QUICK COUPLING POPPET VALVE  
ABREISSKUPPLUNG PUSH-PULL  
ENCHUFE RAPIDO PUSH-PULL



Articolo	Descrizione Description
01503	innesto rapido a sfera push-pull 1/2" maschio Quick coupler push-pull ball type 1/2" male

## INNESTO RAPIDO A SFERA PUSH-PULL 1/2" FEMMINA

COUPLEURS RAPIDES TYPE PUSH-PULL  
PUSH-PULL QUICK COUPLING POPPET VALVE  
ABREISSKUPPLUNG PUSH-PULL  
ENCHUFE RAPIDO PUSH-PULL



Articolo	Descrizione Description
01504	Innesto rapido a sfera push-pull 1/2" femmina Quick coupler push-pull ball type 1/2" female

## INNESTO RAPIDO A VALVOLA PUSH-PULL 1/2" MASCHIO

COUPLEURS RAPIDES TYPE PUSH-PULL  
PUSH-PULL QUICK COUPLING POPPET VALVE  
ABREISSKUPPLUNG PUSH-PULL  
ENCHUFE RAPIDO PUSH-PULL



Articolo	Descrizione Description
01505	Innesto rapido a valvola push-pull 1/2" maschio Quick coupler push-pull valve type 1/2" male

## INNESTO RAPIDO A VALVOLA PUSH-PULL 1/2" FEMMINA

COUPLEURS RAPIDES TYPE PUSH-PULL  
PUSH-PULL QUICK COUPLING POPPET VALVE  
ABREISSKUPPLUNG PUSH-PULL  
ENCHUFE RAPIDO PUSH-PULL

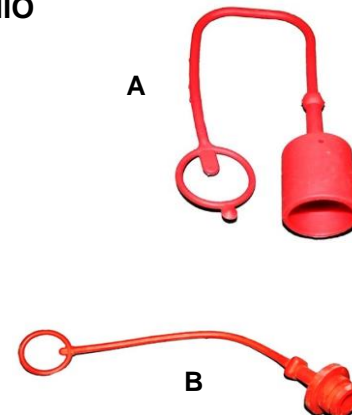


Articolo	Descrizione Description
01506	innesto rapido a valvola push-pull 1/2" femmina Quick coupler push-pull valve type 1/2" female

## TAPPO DI PROTEZIONE PARAPOLVERE PER INNESTI 1/2" 3/8" MASCHIO

CABOCHONS ANTI-POUSSIÈRE POUR COUPLEURS RAPIDES  
ANTI DUST CAPS FOR QUICK COUPLERS  
STAUBSCHUTZ FÜR SCHNELLKUPPLUNGEN  
TAPON GUARDAPOLVO PARA ENCHUFE RAPIDO

Articolo	Descrizione Description	Foto Picture
01507	tappo di protezione parapolvere per innesti 1/2" maschio Anti-dust cap for quick couplers 1/2" male	A
02028	tappo di protezione parapolvere per innesti 3/8" maschio Anti-dust cap for quick couplers 3/8" male	A
01508	Tappo di protezione parapolvere per innesti 1/2" femmina Anti-dust cap for quick couplers 1/2" female	B
02029	Tappo di protezione parapolvere per innesti 3/8" femmina Anti-dust cap for quick couplers 3/8" female	B



## RACCORDI FEMMINA RECUPERABILI PER TUBI ALTE PRESSIONI

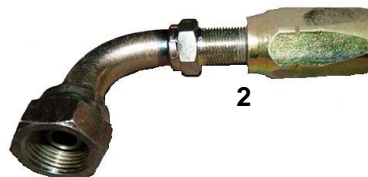
RACCORD RECUPERABLE FEMELLE

REUSABLE STRAIGHT FEMALE FITTING

WIEDERVERWENDBARE SCHLAUCHARMATUR MUFFE

RACOR RECUPERABLE

Articolo	Ø	N.trecce	Modello Models	Foto Picture
01509	3/8	1	diritto	1
01510	3/8	2	diritto	1
01511	3/8	2	diritto attacco 1/2	1
01514	1/2	1	diritto	1
01515	1/2	2	diritto	1
01512	3/8	1	curvo 90°	2
01513	3/8	2	curvo 90°	2
01516	1/2	1	curvo 90°	2
01517	1/2	2	curvo 90°	2



## RACCORDI RECUPERABILI MASCHIO PER TUBI ALTE PRESSIONI

RACCORD FILETE MALE

STRAIGHT MALE THREADED FITTING

ARMATUR MIT AUSSENGEWINDE ZUM PRESSEN

RACOR ROSCADO MACHO

Articolo	Ø	N. Trecce
01518	3/8	1
01519	3/8	2
01520	1/2	2



## RACCORDI RECUPERABILI FEMMINA CON ATTACCO AD OCCHIO

RACCORD RECUPERABLE BANJO

REUSABLE EYE FITTING

WIEDERVERWENDBARE SCHLAUCHARMATUR MIT OSE

RACOR RECUPERABLE TIPO OJO

Articolo	Ø	N.Trecce	Foro
01521	3/8	1	3/8
01522	3/8	2	3/8
01523	1/2	2	1/2



## NIPPLES DI CONGIUNZIONE

RACCORDS DE JONCTION MALES

MALE - MALE ADAPTORS

DOPPELSTUTZEN

RACOR INTERMEDIO M - M

Articolo	A	B	Lunghezza Lenght	Chiave Key
01544	3/8	3/8	31	19
01545	1/2	1/2	37	27
01546	3/4	3/4	41	32



## MEZZO NIPLO A SALDARE

WELDABLE HALF-ADAPTOR

Articolo	Ø	Chiave Key
01547	3/8	22
01548	1/2	27



## NIPPLES DI RIDUZIONE

RACCORDS DE REDUCTION MALES

MALE-MALE ADAPTORS

REDUZIER-DOPPELSTUTZEN

RACOR INTERMEDIO REDUCIDO

Articolo	A	B	L	CH
01549	3/8	1/4	30	22
01550	3/8	14x1,5	30	22
01551	3/8	18x1,5	31	22
01553	1/2	18x1,5	34	27
01554	3/4	1/2	40	32



## BOCCHETTONI PER ANELLI ORIENTABILI

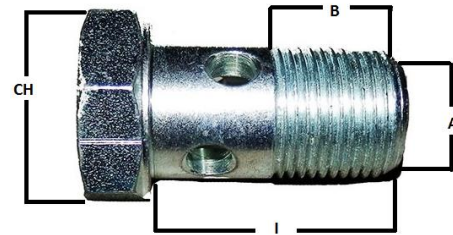
VIS PERCEE

DRILLED SCREWS FOR BANJO

HOHLSCHRAUBEN

TORNILLO RACOR ORIENTABLE SIMPLE

Articolo	A Serie Metrica	B	I	Lunghezza Lenght MM	CH
01537	6X1	9	16	19,6	10
01538	8X1	9	16	21	12
01539	10X1	10	20	26	14
01540	12X1,5	12	24	20	17
01541	14X1,5	13	27	33	19
01542	16X1,5	15	31	38	22
01543	18X1,5	17	36	44	24
	<b>SERIE GAS</b>				
01534	1/4	13	26	33	19
01535	3/8	15	31	38	27
01536	1/2	18	38	47	27



## RIDUZIONI MASCHIO-FEMMINA

REDUCTEURS MALE-FEMELLE

MALE-FEMALE REDUCING ADAPTOR

REDUZIERSTUCK STECKER-MUFFE

REDUCTOR MACHO - HEMBRA

Articolo	Ø A	Ø B
01555	1/2" gas	3/8" gas
01556	1/2" gas	18x1,5 mm
01557	1/2" gas	3/4" gas
01558	3/8" gas	1/2" gas



## PROLUNGHE DI RIDUZIONE MASCHIO FEMMINA

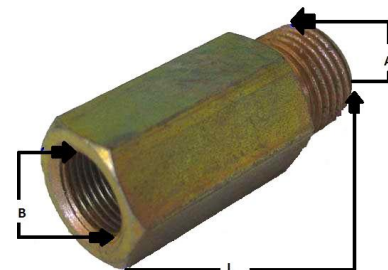
PROLUNGATEUR MALE-FEMELLE

MALE-FEMALE ADAPTOR

VERLÄNGERUNGSTÜCK S. -M.

ADAPTOR MACHO - HEMBRA

Articolo	A Maschio A Male	B Femmina B Women	L MM	Chiave Key
01559	3/8"	1/2"	54	22
01560	3/8"	3/8"	54	22
01561	1/2"	3/8"	54	22
01562	1/2"	1/2"	54	27



## DISTRIBUTORE

DISTRIBUTEURS

SPOOL VALVES

STEUERGERAT

DISTRIBUIDORES

Articolo	Mandata Flow	Press.Max. Atm	Porta Lt/min.	N.Elementi N.Elements	Attacco Attack
01642	Semplice effetto	400	35	1	3/8" gas
01643	Doppio effetto	400	35	1	3/8" gas
01644	Doppio effetto fiordante	400	35	1	3/8" gas

